



FC724

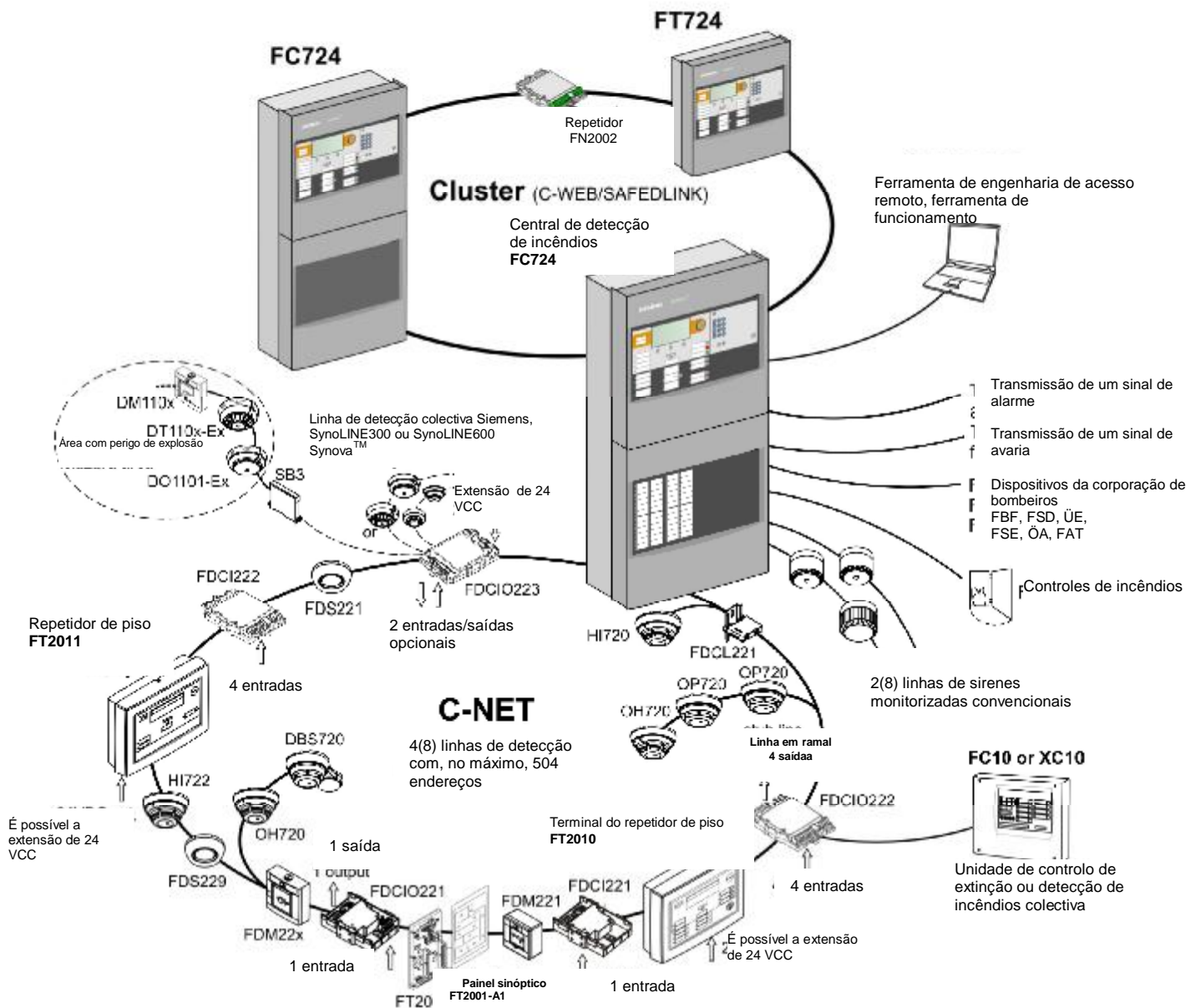
Cerberus® PRO

Central de detecção de incêndios



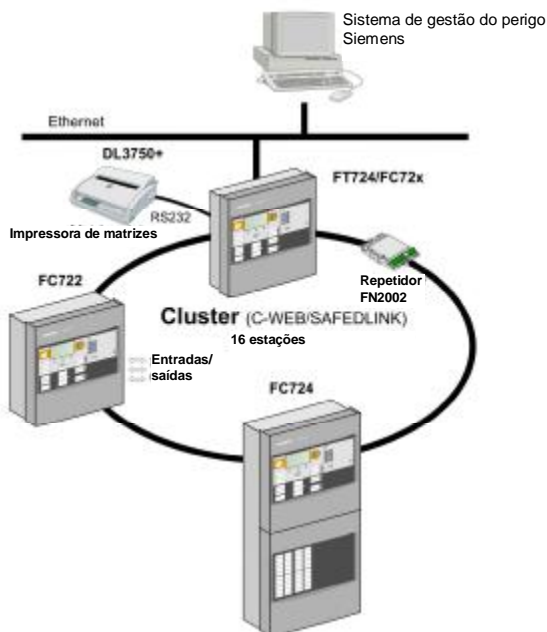
Série FS720 (MP3.0)

- | Central de detecção de incêndios compacta, prefabricada, controlada por microprocessador para a ligação de até 504 endereços
- | A central de detecção de incêndios pode ser utilizada como versão autônoma ou ligada em rede
- | É possível ligar até 64 estações (centrais de detecção de incêndios e terminais de incêndios) numa rede
- | Função de emergência integrada
- | Nó de rede redundante, funcionamento degradado de acordo com a EN 54
- | Interface Ethernet rápida para rede heterogénea
- | Painel de operação de fácil utilização integrada
- | Impressora opcional, chave, indicadores LED
- | Entradas para portas em série RS232, RS485
- | Alimentação de emergência até 72 horas
- | Detecção e leitura automática (configuração automática) de todos os dispositivos C-NET, proporcionando o funcionamento imediato e simples
- | Processa sinais de detectores da série Cerberus PRO FD720
- | Repetidores, dispositivos de alarme e painéis sinóticos nas linhas de detecção (C-NET)
- | Programação flexível de aplicações e controlos complexos
- | Os dados guardados podem ser carregados através de acesso remoto
- | Download de firmware de todos os componentes da central de detecção de incêndios controlados por processador

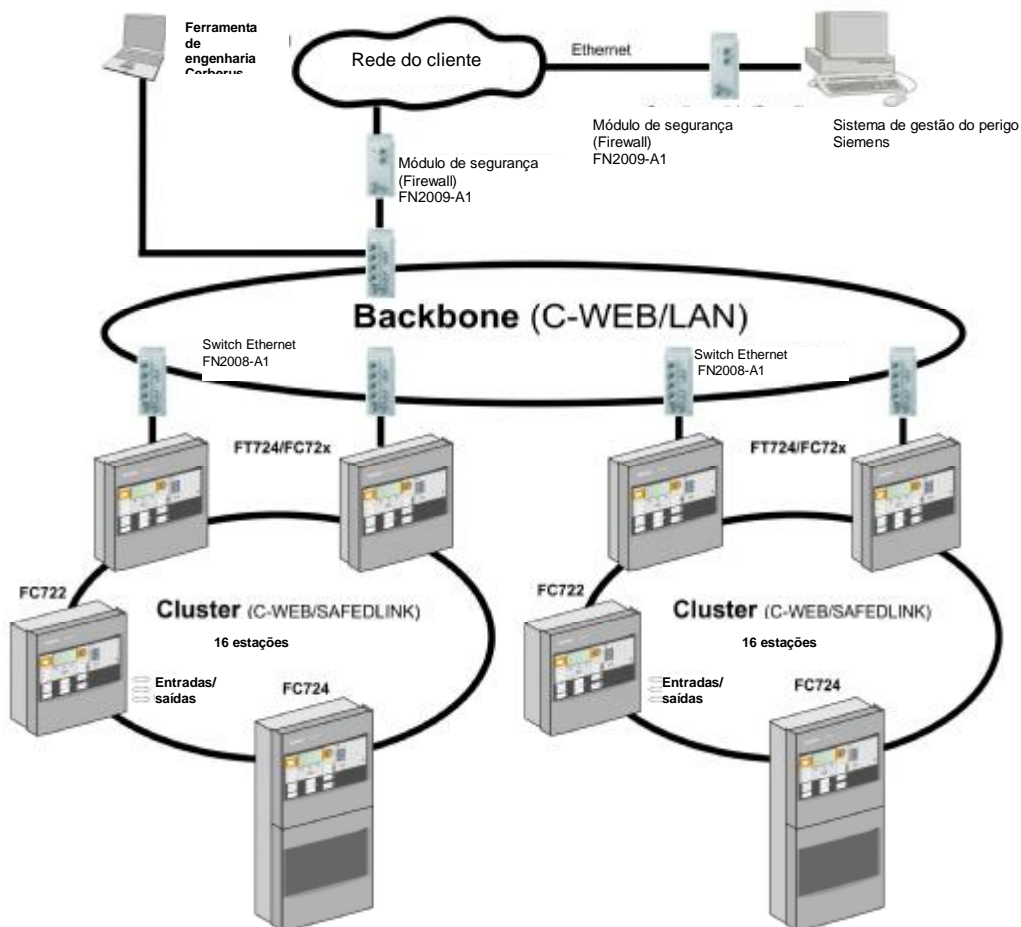


Topologias de ligação em rede

É possível ligar até 32 centrais de deteção de incêndios e terminais de controle de incêndios num único cluster (C-WEB/SAFEDLINK) ou até 16 estações quando o cluster está ligado a um sistema de gestão do perigo.



É possível ligar em rede até 14 dos clusters acima mencionados (até 16 estações cada) se utilizar um Backbone de fibra óptica (C-WEB/LAN). No total, a rede pode conter até 64 estações.



Para mais informações sobre a ligação em rede do sistema, consulte a folha técnica A6V10227649.

Características

- O FC724 é uma central de detecção de incêndios compacta com uma unidade de funcionamento integrada que permite processar sinais dos dispositivos FD720.
- A central pode ser utilizada como uma unidade autónoma ou numa rede.
- A central pode ser programada com a ferramenta de engenharia Cerberus de fácil utilização para criar um sistema com grande versatilidade.
- É efetuada a verificação de falhas à terra em todas as linhas de detecção.
- Adaptação do texto do utilizador directamente no terminal ou com a ferramenta de engenharia de software.
- Podem ser guardados até 2000 eventos de acordo com diversos critérios.
- Alteração automática para a hora de Verão/Inverno.
- Ligação ao sistema de gestão do perigo Siemens.

Elementos funcionais

Painel de operação

Os seguintes componentes encontram-se no painel de operação:

- módulo CPU e componentes eletrónicos para o painel de operação
- ligação Ethernet
- entradas para os módulos RS232, RS485 e módulos de ligação em rede (SAFEDLINK)
- espaço para chave tipo “Kaba” ou “Nordic”
- espaço para a impressora de eventos

Placa periférica

Os seguintes componentes encontram-se na placa periférica:

- terminais de ligação para linhas de detecção C-NET, transmissão remota (alarme, avaria), emissão de sirenes, entradas/saídas de controlo programáveis, emissão monitorizada de alarmes e avarias, alimentação degradada, alimentação
- 2 posições de encaixe para extensão de linhas de detecção (C-NET)

Alimentação de 150 W, alimentação de emergência

A alimentação abastece o hardware e carrega as baterias

- as baterias fornecem alimentação de emergência em caso de falha de energia

Caixa

É possível instalar um painel de montagem giratório na placa de circuitos da caixa para permitir a instalação de:

- 1 módulo periférico da corporação de bombeiros (para a Alemanha)
- 1 módulo de sirenes (pode ser igualmente montado na calha U TS35)

Configuração

A ferramenta de engenharia Cerberus FXS7212 permite a adaptação do sistema aos requisitos específicos dos clientes.

Gamas de aplicações

A FC724 adequa-se de forma ideal a aplicações de média dimensão como, por exemplo, instalações industriais, bancos regionais, complexos de escritórios, etc., ou quando ligado em rede como parte de aplicações de maiores dimensões.

A FC724 pode ser utilizada devido às flexíveis possibilidades de ligações transversais.

Contudo, também pode ser utilizada em sistemas de maiores dimensões.

Funcionamento

Cada central tem um painel de operação integrado. Além disso, a central pode ser controlada a partir de outro terminal de operação separado FT724.

è Para mais detalhes e informações adicionais, consulte a folha técnica A6V10207898.

Visão geral das centrais de detecção de incêndios FC724

Caixa (Comfort)

FC724-ZA



4 Linhas (Loop)
Com alimentação (150 W)
Capacidade máxima da bateria
26 Ah

FC724-ZE

Com 48 grupos de indicadores
cada um com um LED vermelho
+ amarelo



4 Linhas (Loop)
Com alimentação (150 W)
Capacidade máxima da bateria
26 Ah

Expansão

FH7202-Z3

Caixa (Standard)
430 x 398 x 160 mm
Caixa vazia para várias aplicações



por exemplo, para baterias
adicionais,
componente adicional de
funcionamento ou

impressora de eventos
Espaço para baterias
2 x FA2003-A1 (7 Ah) ou
2 x FA2004-A1 (12 Ah) ou
2 x FA2006-A1 (26 Ah)

FH7203-Z3

Caixa (Comfort)
430 x 796 x 160 mm



por exemplo, para baterias
adicionais,
componente adicional de
funcionamento ou
impressora de eventos
Espaço para baterias
2 x FA2003-A1 (7 Ah) ou
2 x FA2004-A1 (12 Ah) ou
2 x FA2005-A1 (17 Ah) ou
2 x FA2006-A1 (26 Ah)

FTO2001-A1

Impressora de eventos



Pode ser instalada em todos os
painéis à excepção do
módulo RS232 que tem de ser
encomendado
em separado

Impressora externa

DL3750+

Impressora de matrizes (externa)
Interface RS232



O módulo RS232 tem de ser
encomendado
em separado

Componente adicional de funcionamento

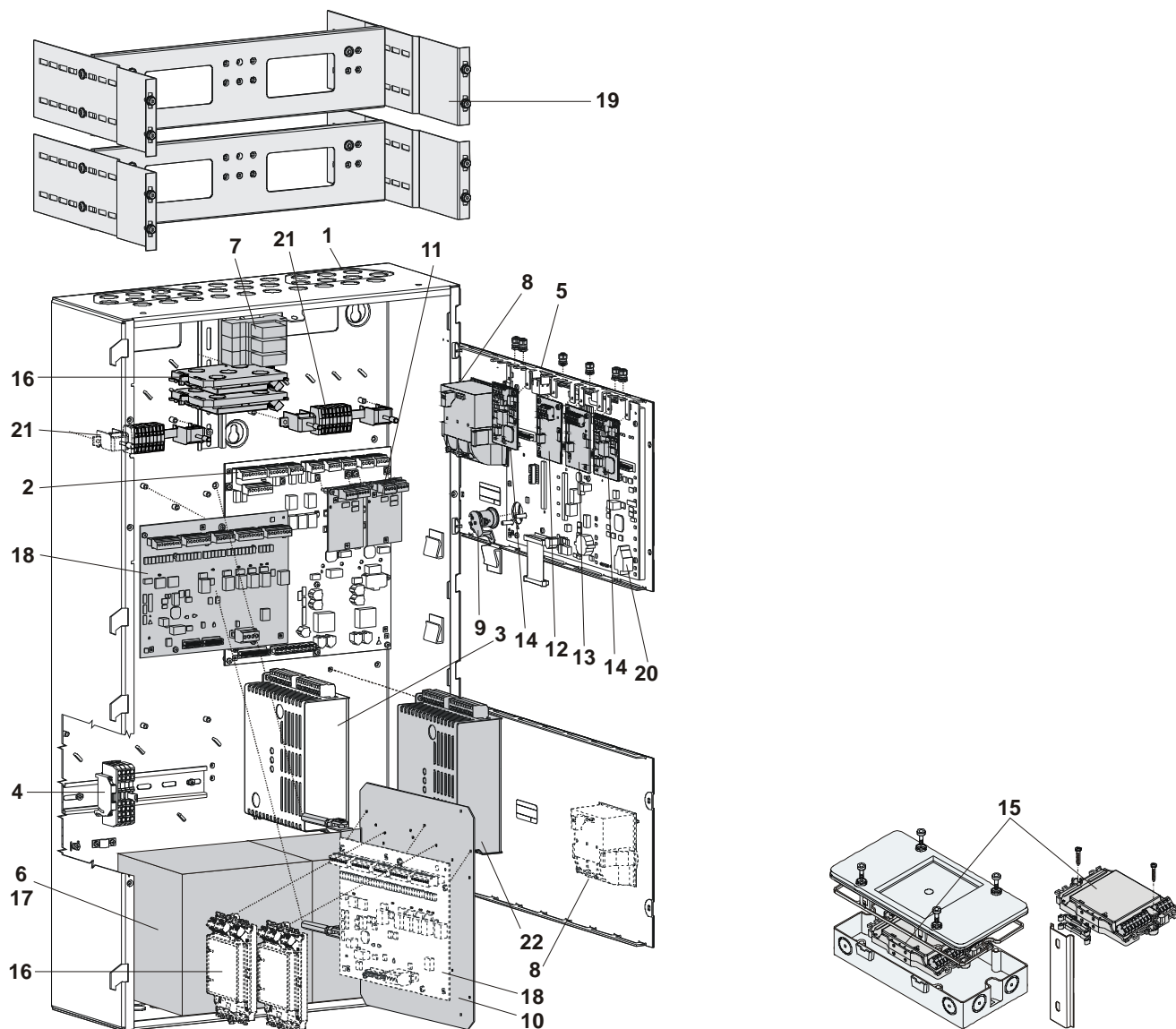
FCM7211-Y3

48 grupos de indicadores
cada um com um LED vermelho
+ amarelo



Para actualização

Configuração da FC724 na caixa (Comfort)



Equipamento básico	Designação	Notas
1 Parte traseira (Comfort)	FHA2003-A1	
2 Placa periférica (4 Loops)	FCI2004-A1	Pos. 1-5 → Equipamento básico para cada FC724-xx (Comfort)
3 Alimentação (SV 24 V -150 W)	V24230-Z6-A2	
4 Terminais da rede na calha de montagem DIN TS35	-	Espaço para tomada, módulos de relé, etc.
5 Unidade de funcionamento	FCM72xx-xx	Sistema combinado de painel de operação e CPU, incluindo a cobertura
6 Espaço para baterias	-	2 x 12 V / 7... 26 Ah
Expansão		
7 Módulo de relé	Z3B171	Relé para controlos de incêndios
8 Impressora de eventos	FTO2001-A1	Para registo de eventos
9 Canhão de chave (Kaba)	FTO2005-C1	Para direitos de acesso ao funcionamento
Canhão de chave (Nordic)	FTO2006-B1	
10 Chapa de montagem	FHA2007-A1	Por exemplo, para dispositivos periféricos da corporação de bombeiros
11 Extensão do circuito (FDnet/C-NET)	FCI2003-A1	Para a extensão de 2 para 4 loops, permanecendo o mesmo número de endereços
12 Módulo RS485 (isolado)	FCA2002-A1	Para dispositivos periféricos com porta RS485
13 Módulo RS232 (isolado)	FCA2001-A1	Para estações com porta RS232
14 Módulo de rede (SAFEDLINK)	FN2001-A1	Para a ligação em rede entre várias estações
15 Repetidor (SAFEDLINK)	FN2002-A1	Para a extensão do bus do sistema C-WEB, no máximo 1 entre 2 estações (montagem directa na superfície plana, numa calha U TS35 ou na caixa FDCH221)
16 Módulo de sirenes	FCA2005-A1	Para a divisão entre 1 a 4 linhas de sirenes convencionais

	Bateria (12 V, 7 Ah, VDS)	FA2003-A1	
17	Bateria (12 V, 12 Ah, VDS)	FA2004-A1	Para alimentação de emergência
	Bateria (12 V, 26 Ah, VDS)	FA2006-A1	
18	Módulo periférico da corporação de bombeiros	FCI2001-D1	Para a Alemanha (FBF, FSD, ÜE, FSE, ÖA, KL)
19	Kit de montagem de 19"	FHA2016-A1	Para a instalação em caixas de terceiros
20	Chave de licença L1 ou	FCA2012-A1	Para o Cerberus-Remote
	chave de licença (L2)	FCA2013-A1	Para o sistema de gestão (inclui igualmente o Cerberus-Remote)
21	Kit de cabos (comunicação)	FCA2014-A1	Para ligações flexíveis de cabo aos módulos na unidade de funcionamento
22	Kit de alimentação (150 W, B)	FP2005-A1	Para alimentação adicional

Dados técnicos



Tensão de rede	CA 98 ...127 V / CA 196...253 V
Alimentação	150 W
Tensão de funcionamento	CD 21... 28,6 V
Corrente de funcionamento	máx. 5 A
Capacidade da bateria	2 x 12 V, 26 Ah
Monitorização da bateria	sim
Monitorização da rede	sim
Série de detectores passíveis de ligação	Cerberus PRO FD720 (C-NET)
Número de linhas	
- Loops (com extensão do circuito) ou	4 (8)
- linhas em ramal	8 (16)
Número de endereços	máx. 504
Entradas/saídas integradas	
- Saídas de relé	
- Alarme da transmissão remota	1
- Avaria da transmissão remota	1
- Saídas monitorizadas	
- Alarme	1
- Avaria	1
- Sirene	2
- Entradas/saídas livremente programáveis	12
Painel de operação	integrado
Posição de encaixe para interfaces em série RS232, RS485	2
Posição de encaixe para módulos da rede	2
Posição de encaixe para extensão do circuito	2
Local de montagem para kit de cabos (comunicação)	2
Módulo de sirenes	máx. 2
Ligação Ethernet RJ45	1
Temperatura de funcionamento	-8... +42 °C
Temperatura de armazenamento	-20... +60 °C
Humidade (não é permitida a formação de condensação)	≤95 % rel.
Dimensões (L x A x P)	430 x 796 x 160 mm
Cor	
- Caixa	cinzento, ~RAL 7035
- Cobertura	cinzento, ~RAL-Design 050 00 00
Classe de protecção (IEC 60529)	IP30
Aprovações	
- VdS	G209077
- LPCB	pendente

Detalhes para pedidos

	Referência	Peça n.º	Designação	Peso	
Centrais de detecção de incêndios	FC724-ZA	S54400-C30-A2	Central de detecção de incêndios (4L)	18,280 kg	
	FC724-ZE	S54400-C30-A3	Central de detecção de incêndios (4L, 2 LED)	19,200 kg	
Expansão	Z3B171	BPZ:4843830001	Módulo de relé 250 VCA / 10 A (1 relé)	0,042 kg	
	FTO2001-A1	A5Q00010126	Impressora de eventos	0,250 kg	
	–	A5Q00017619	Rolos de substituição das impressoras (10 rolos)	0,090 kg	
	FTO2005-C1	A5Q00010113	Chave (Kaba)	0,013 kg	
	FTO2006-B1	A5Q00010129	Chave (Nordic)	0,050 kg	
	FHA2007-A1	A5Q00010151	Chapa de montagem	0,800 kg	
	FCI2003-A1	A5Q00010136	Extensão de circuito (FDnet/C-NET)	0,064 kg	
	FCA2002-A1	A5Q00009923	Módulo RS485 (isolado)	0,067 kg	
	FCA2001-A1	A5Q00005327	Módulo RS232 (isolado)	0,068 kg	
	FN2001-A1	A5Q00012851	Módulo da rede (SAFEDLINK)	0,077 kg	
	FN2002-A1	S24236-B2502-A1	Repetidor (SAFEDLINK)	0,154 kg	
	FCA2005-A1	A5Q00014866	Módulo de sirenes	0,140 kg	
	FCA2014-A1	A5Q00023027	Kit de cabos (comunicação)	0,224 kg	
	FCI2001-D1	A5Q00013100	Módulo periférico da corporação de bombeiros	0,482 kg	
	FH7202-Z3	S54400-B70-A101	Caixa (Standard)	7,500 kg	
	FH7203-Z3	S54400-B71-A101	Caixa (Comfort)	15,000 kg	
	FCM7211-Y3	S54400-F75-A1	Componente adicional de funcionamento (2 x indicadores LED)	2,600 kg	
	Alimentação adicional	FHA2016-A1	A5Q00020179	Kit de montagem de 19"	3,000 kg
		FP2003-A1	A5Q00016005	Kit de alimentação (70 W)	0,650 kg
		FP2004-A1	A5Q00020825	Kit de alimentação (150 W) para instalação em caixa vazia	1,366 kg
Redes (Backbone)	FP2005-A1	A5Q00018779	Kit de alimentação (150 W, B) em cascata	1,100 kg	
	FN2008-A1	S54400-F94-A1	Switch da Ethernet	0,800 kg	
	FN2009-A1	S54400-F95-A1	Módulo de segurança (Firewall)	0,800 kg	
	FHA2029-A1	S54400-B79-A1	Kit de montagem para switch da Ethernet (Comfort)	0,500 kg	
	FHA2030-A1	S54400-B81-A1	Kit de montagem para switch da Ethernet (extensão alargada)	0,500 kg	
Baterias	FA2003-A1	A5Q00019353	Bateria (12 V, 7 Ah, VDS)	2,450 kg	
	FA2004-A1	A5Q00019354	Bateria (12 V, 12 Ah, VDS)	3,930 kg	
	FA2005-A1	A5Q00019677	Bateria (12 V, 17 Ah, VDS)	5,640 kg	
	FA2006-A1	A5Q00019356	Bateria (12 V, 26 Ah, VDS)	7,572 kg	
Licença de software	FCA2012-A1	A5Q00018856	Chave de licença (L1)	0,010 kg	
	FCA2013-A1	A5Q00018857	Chave de licença (L2)	0,010 kg	
Impressora externa	DL3750+	A5Q00023962	Impressora de matrizes (externa)	7,300 kg	
Peça sobresselente	–	A5Q00023963	Fita preta de impressão para impressora de matrizes DL3750+	0,078 kg	

Siemens Ltda
 Infrastructure&Cities
 Departamento de Building Technologies
 Produtos de protecção e segurança contra incêndios
 Rua Werner Siemens, 111
 05069-900 São Paulo
 Tel. + 0800-703 8188
www.siemens.com.br/buildingtechnologies

© 2012 Copyright by
 Siemens Switzerland Ltd

Os dados e o design estão sujeitos a alterações sem aviso prévio.
 A entrega está sujeita à disponibilidade dos produtos.